

Renkstopfen III

Technische Daten

Art. Nr. B51000

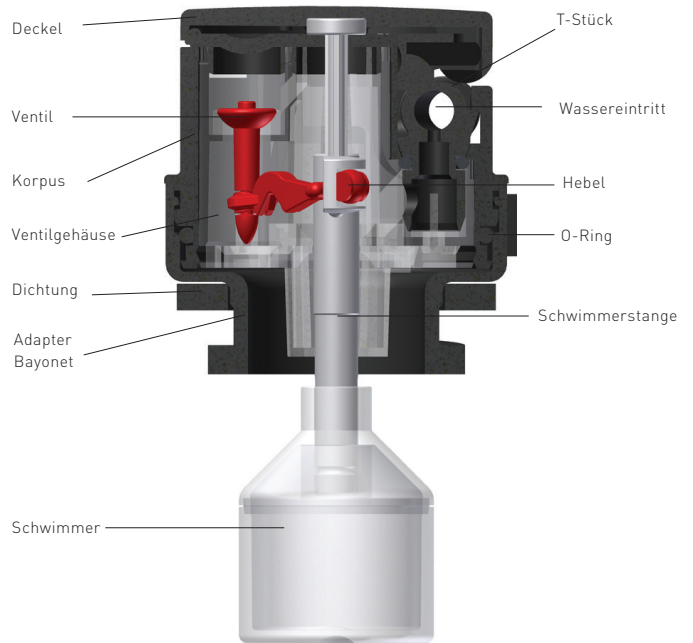
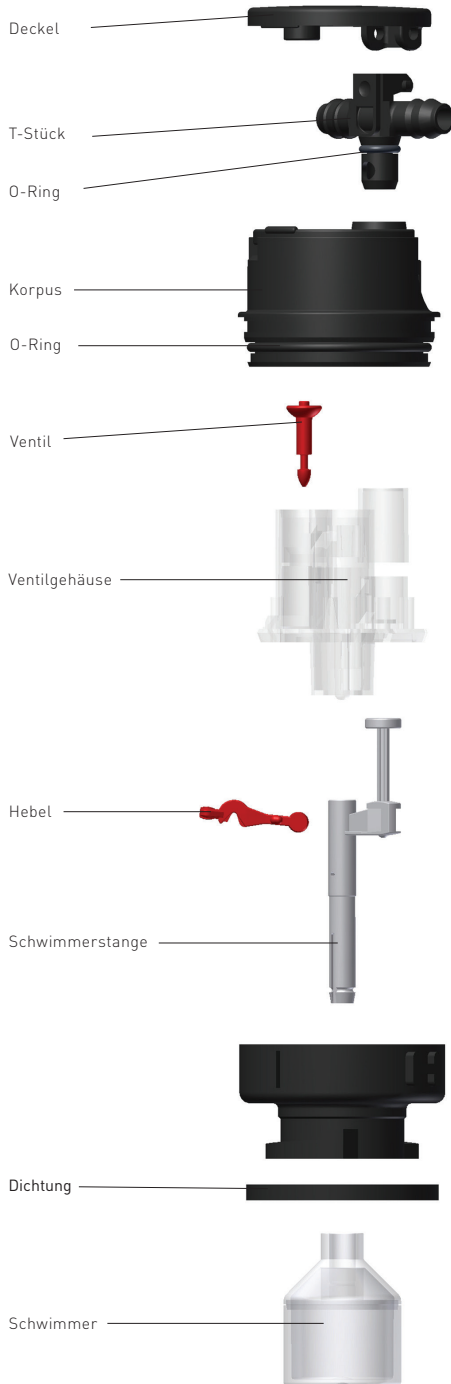


Technische Daten

Schwimmerweg	4,0 mm
Ventilweg	1,6 mm
Hebelverhältnis	2,4 : 1
Fülldruck	min. 0,2 bar / max. 3,8 bar

Durchflussmenge mit 6 montierten Stopfen bei Druck

0,3 bar	1640 ml/min
0,4 bar	2030 ml/min
0,5 bar	2420 ml/min
1,0 bar	3600 ml/min



Die Montage der Einzelteile erfolgt ausschließlich durch formschlüssige Rastung - keine Klebe- oder Schweißstellen. Nach normalem Gebrauch ist der Stopfen in seine Einzelteile zerlegbar und somit, soweit es die technischen Kunststoffe zulassen, 100% verwertbar.